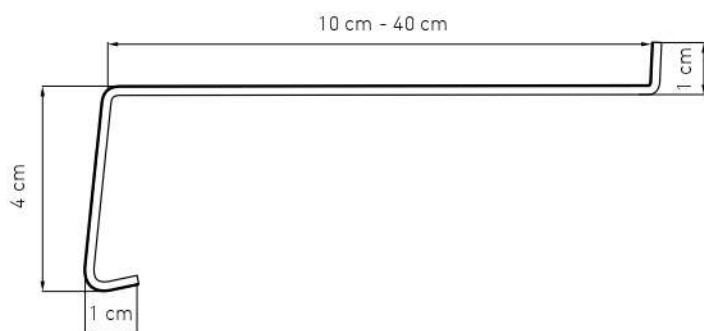


Stalowe

Wykonane z wysokiej klasy blachy ocynkowanej ogniowo o grubości 0,75 mm powlekanej lakierem poliesterowym. Połączenie powłok ochronnych: ogniowo ocynkowanych i powłok organicznych w jednym wyrobie, ma za zadanie zapewnienie wysokich walorów użytkowych i estetycznych oraz długotrwałej żywotności elementów z nich wykonanych. Prosta linia i wysoka estetyka wykonania sprawiają, że parapet idealnie komponuje się z każdym oknem.



- szerokość: od **10 do 40 cm** (co 2,5 cm)
- maksymalna długość pojedynczego elementu – **600 cm**
- grubość blachy – **0,75 mm**
- grubość powłoki lakierniczej **25 µm**
- każdy parapet wykonywany jest pod **indywidualny wymiar** podany przez klienta
- zabezpieczenie **folią ochronną**
- możliwość wykonania parapetu w **dowolnym kolorze** z palety RAL !

Dedykowany produkt:

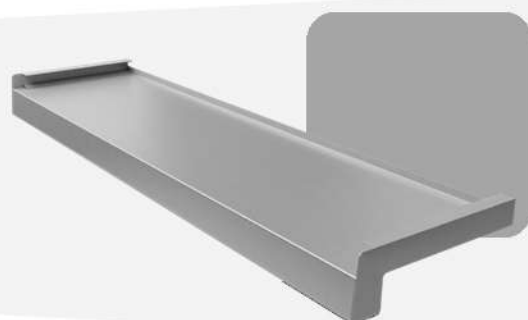
- zaślepka **aluminiowa** prosta parapetu zewnętrznego
- zaślepka **aluminiowa premium** pełna, prosta parapetu zewnętrznego
- zaślepka PVC prosta parapetu zewnętrznego
- łącznik aluminiowy kątowy
- łącznik PVC kątowy / prosty
- uszczelka podparapetowa



UWAGA: Tolerancja cięcia +/- 5 mm



Biały RAL 9016



Srebrny RAL 9006



Antracyt RAL 7024



Antracyt RAL 7016



Brąz RAL 8017



Brąz RAL 8019

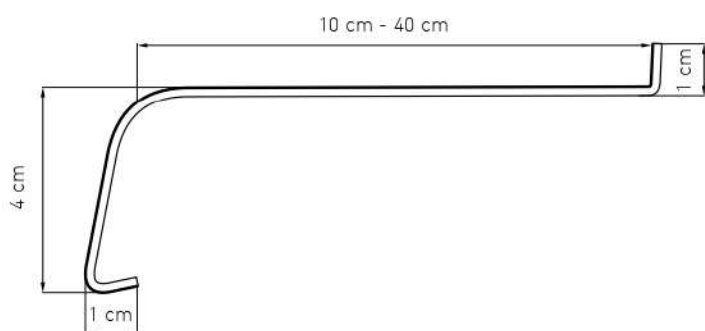


Czarny RAL 9005

Stalowe softline

Wykonane z najwyższej jakości stali ocynkowanej powlekanej lakierem poliesterowym. Struktura blach z powłoką organiczną to tak naprawdę kilka różnych warstw, z których każda pełni określoną funkcję, aby w efekcie stworzyć doskonały system ochronny. Dzięki niemu produkty końcowe są odporne na szereg warunków atmosferycznych a ściśle przylegająca powłoka lakiernicza sprawia, że parapet jest idealnie wykończony i estetyczny.

Produkty w wersji SOFT dzięki charakterystycznym zaobleniom rantów tworzą niepowtarzalny produkt, spełniający szerokie spektrum wymagań jakościowych i wizualnych.



Dedykowany produkt:

- zaślepka **aluminiowa** softline parapetów zewnętrznych
- zaślepka **aluminiowa premium** pełna, softline parapetu zewnętrznego
- zaślepka PVC softline parapetów zewnętrznych
- łącznik - uszczelka gumowa „H” do parapetów softline
- łącznik aluminiowy softline
- uszczelka podparapetowa

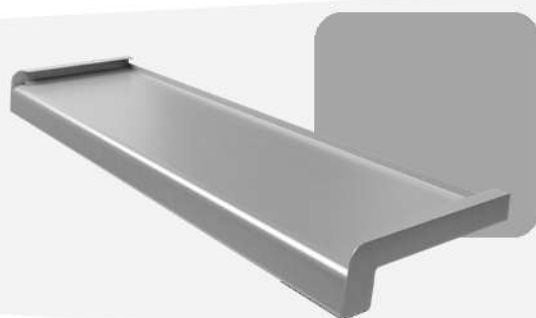
- szerokość: od **10 do 40 cm** (co 2,5 cm)
- maksymalna długość pojedynczego elementu – **600 cm**
- grubość blachy – **0,75 mm**;
- grubość powłoki lakierniczej **25 µm**;
- każdy parapet wykonywany jest pod **indywidualny wymiar** podany przez klienta
- zabezpieczenie **folią ochronną**
- możliwość wykonania parapetu w **dowolnym kolorze** z palety RAL !



UWAGA: Tolerancja cięcia +/- 5 mm



Biały RAL 9016



Srebrny RAL 9006



Brąz RAL 8017



Antracyt RAL 7016



Antracyt struktura



Antyk stal

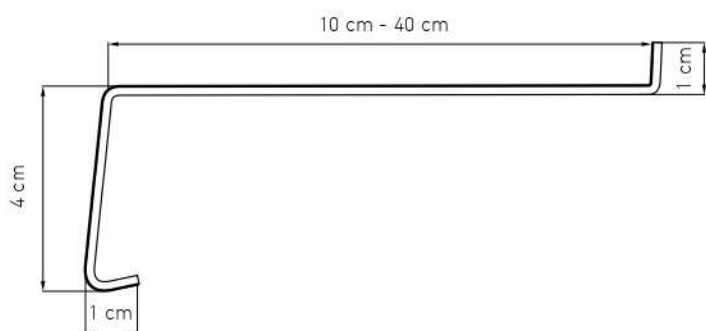


Antyk miedź



Stalowe laminowane

Wykonane z wysokiej klasy blachy o grubości 0,7 mm, ocynkowanej ogniowo, powlekanej dodatkowo lakierem proszkowym. Wierzch parapetu oklejony najwyższej jakości folią PVC marki RENOLIT odporną na działanie czynników atmosferycznych, światła, promieni UV, wilgoci i temperatury. Idealnie komponują się z całą gamą stolarki okiennej zarówno PVC, drewnianej oraz aluminium z powodzeniem naśladując naturalne materiały.



Dedykowany produkt:

- zaślepka **aluminiowa** prosta parapetu zewnętrznego
- zaślepka **aluminiowa premium** pełna, prosta parapetu zewnętrznego
- zaślepka **PVC** prosta parapetu zewnętrznego (nie występuje w kolorze grafit, dąb bielony i dąb naturalny)
- łącznik aluminiowy kątowy
- łącznik PVC kątowy / prosty
- uszczelka do parapetu

- szerokość: od **10 do 40 cm** (co 2,5 cm)
- maksymalna długość pojedynczego elementu – **600 cm**
- grubość blachy – **0,7 mm**
- grubość laminatu - **150-200 µm**
- każdy parapet wykonywany jest pod **indywidualny wymiar** podany przez klienta
- zabezpieczenie **folią ochronną**

UWAGA: Tolerancja cięcia +/- **5 mm**



Grafit

Dąb bielony



Winchester



Złoty dąb



Orzech



Wenge - dąb bagienny

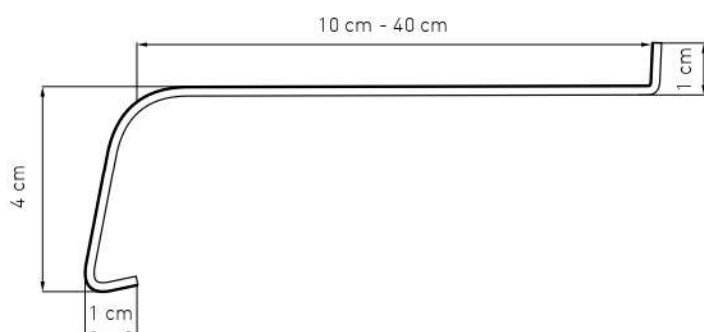


Dąb naturalny



Stalowe laminowane softline

Łączą w sobie wszystkie cechy parapetów stalowych ocynkowanych z wysoka estetyką jaka cechuje naturalne materiały. Wysokiej klasy oleina PVC marki RENOLIT gwarantuje odporność na czynniki atmosferyczne, trwałość oraz łatwość utrzymania w czystości. Parapety laminowane w wersji SOFT to idealne połączenie tradycyjnego parapetu laminowanego z nowoczesnym wyglądem i subtelnym, miękkim wykończeniem.



Dedykowany produkt:

- zaślepka **aluminiowa** softline parapetów zewnętrznych
- zaślepka **aluminiowa premium** pełna, softline parapetu zewnętrznego
- zaślepka PVC softline parapetów zewnętrznych (nie występuje w kolorze grafit, dąb bielony i dąb naturalny)
- łącznik - uszczelka gumowa „H” do parapetów softline
- łącznik aluminiowy softline
- uszczelka podparapetowa

- szerokość: od **10 do 40 cm** (co 2,5 cm)
- maksymalna długość pojedynczego elementu – **600 cm**
- grubość blachy – **0,7 mm**
- grubość laminatu - **150-200 µm**
- każdy parapet wykonywany jest pod **indywidualny wymiar** podany przez klienta
- zabezpieczenie **folią ochronną**

UWAGA: Tolerancja cięcia +/- **5 mm**



Grafit

Dąb bielony



Winchester



Złoty dąb



Orzech



Wenge - dąb bagienny



Dąb naturalny

